



miage®
b y o m e z



Linea / Collection: LISI

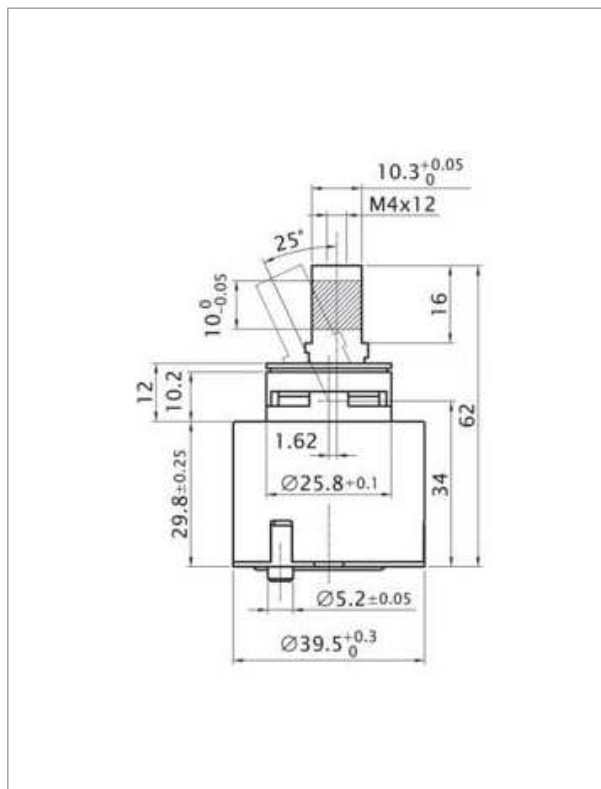
Cartuccia / Cartridge
RI F08104.C

Finitura / Finishing:

Immagine / Picture



Disegno Tecnico / Technical Drawing



REV. 00 -2016/02/15

Descrizione / Description

Cartuccia per monocomando

Cartuccia per rubinetto monocomando tradizionale con dischi ceramici, Ø 40 mm.

Single lever mixer Cartridge

Traditional single lever mixer Cartridge with ceramic discs, Ø 40 mm.

Altri dettagli tecnici / Other Technical details

Angolo massimo di apertura: 25°
Angolo massimo di miscelazione: 110°
Temperatura massima: 90°C
Prove di tenuta sotto pressione:
Ad aria: 6 bar
Ad acqua: 35 bar
Prove di portata: (a 3 bar EN 817)
22.1 l/min con resistenza
33,5 l/min senza resistenza
Prova di durata:
EN 817 - 70 000 cicli
ASME A 112.18.1M - 500 000 cicli
Maximum opening angle: 25°
Maximum mixing angle: 110°
Maximum temperature: 90°C/194°F
Pressure tests:
Air: 6 bar
Water: 35 bar
Flow rate: (3 bar EN 817)
22.1 l/min with resistance
33,5 l/min without resistance
Endurance tests: EN 817 - 70 000 cycles
ASME A 112.18.1M - 500 000 cycles