



miage®  
b y o m e z

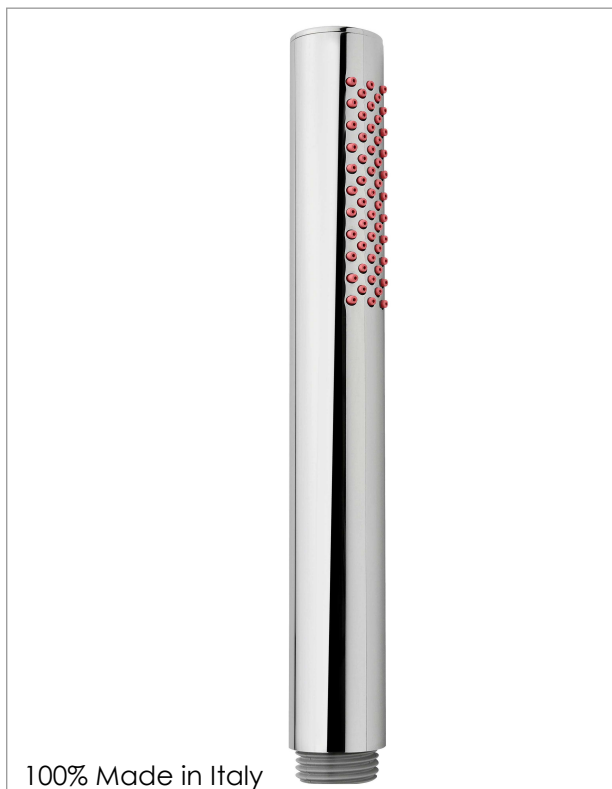


Linea / Collection: LISI

**Doccia / Hand shower**  
**DM F0112.C**

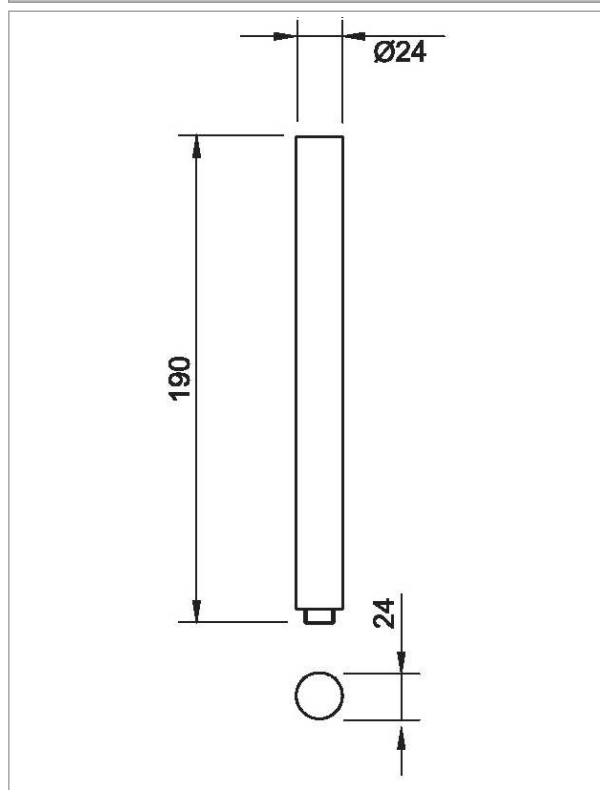
Finitura / Finishing: Cromato / Chrome

**Immagine / Picture**



100% Made in Italy

**Disegno Tecnico / Technical Drawing**



REV. 00 - 2016/02/15

**Descrizione / Description**

**Doccia TONDO**

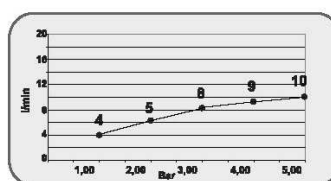
Corpo in ottone cromato.  
Isolamento interno per passaggio acqua in materiale altamente tecnico e atossico.  
Sistema anticalcare ROSSO con membrana.

**TONDO Hand shower**

Chromed brass body.  
Internal water isolation system in highly technical and non-toxic resin.  
RED anti-lime scale membrane.

**Altri dettagli tecnici / Other Technical details**

**Diagrammi di portata / Flow rate charts**



Completo di limitatore di flusso per passaggio acqua e guarnizione con filtro in acciaio inox.

Su richiesta, valvola di non ritorno.  
Prodotto certificato WRAS.

Completed by valve flow limiter. Rubber ring with stainless steel filter.

On request, flow check valve.  
WRAS certified product.

